

(HV) Regulación de altura
+/-2 mm

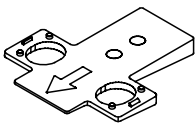
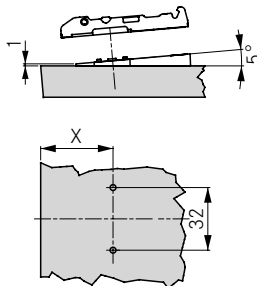
(SV) Regulación lateral
+/-2 mm

(TV) Regulación de profundidad
+3/-2 mm

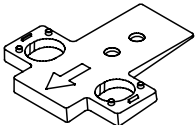
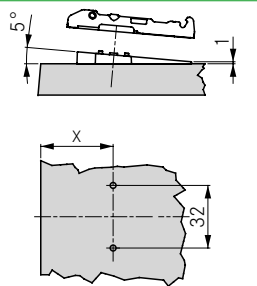
Todas las regulaciones se pueden realizar de forma independiente.

INFORMACIÓN PARA PEDIDOS

CUÑA +5°

Para atornillar	37/32	Art. N.º
<ul style="list-style-type: none"> Zamak, niquelado Para colocar debajo de bases en cruz Pueden instalarse un máximo de tres unidades (se recomienda realizar un montaje de prueba) 		F072135757

CUÑA -5°

Para atornillar	37/32	Art. N.º
<ul style="list-style-type: none"> Zamak, niquelado Para colocar debajo de bases en cruz Pueden instalarse un máximo de tres unidades (se recomienda realizar un montaje de prueba) 		F072135758